

DATASHEET

FIȘA TEHNICĂ
SCHEMA DATI
ТЕХНИЧЕСКАЯ СПЕЦИФИКАЦИЯ
ADATLAP
ЛИСТ С ДАННИ
DÁTOVÝ HÁROK

XFORT

Art. FRT03 SWH

EN - Structural linear element of aluminum, for surface/suspended mounting, length 3m. Can be used as an individual light fitting or for assembling continuous luminous structures, linear or with 90° angles, using the appropriate accessories.

RO - Element liniar de structură din aluminiu, pentru montaj aparent sau suspendat, cu lungimea de 3m. Poate fi utilizat pentru montajul individual sau pentru realizarea de structuri continue, liniare sau cu unghiuri de 90°, cu ajutorul accesoriilor aferente.

IT - Elemento lineare della struttura da incasso in alluminio, lunghezza 3m. Può essere usato per installazione singola o per la realizzazione di strutture luminose continue, dritte o con angoli da 90°, tramite i relativi accessori.

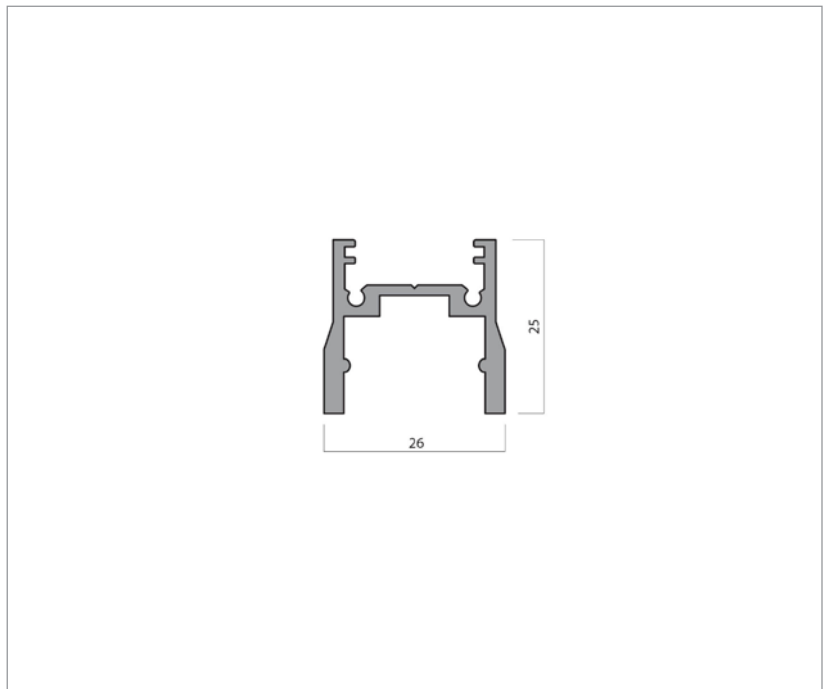
RU - Структурный линейный элемент из алюминия, для накладного/подвесного монтажа, длина 3м. Может использоваться как отдельный светильник или для сборки непрерывных световых конструкций, линейных или с углами 90°, с использованием соответствующих аксессуаров.

HU - Lineáris szerkezeti elem alumíniumból, felületi/függesztett szereléshez, hossza 3m. Használható egyedi lámpatestként vagy folyamatos világító szerkezetek összeszerelésére, lineárisan vagy 90°-os szögben, a megfelelő tartozékokkal.

BG - Конструктивен линеен елемент от алуминий, за повърхностен/окачен монтаж, дължина 3м. Може да се използва като самостоятелно осветително тяло или за сглобяване на непрекъснати светещи конструкции, линейни или с ъгли 90°, с помощта на съответните аксесоари.

SK - Konštrukčný lineárny prvok z hliníka, pre povrchovú/závesnú montáž, dĺžka 3m. Možno použiť ako samostatné svietidlo alebo na zostavenie súvislých svetelných štruktúr, lineárnych alebo s uhlom 90°, s použitím vhodného príslušenstva.

Warranty (years) **5 years**



Standards: EN 60598-1:2021, EN 60598-2-2:2012,
EN 60529:1992 + A2:2013, EN 55015:2019
+ A11:2020, EN 61000-3-2:2019, EN 61000-
3-3:2013 + A1:2019, EN 61547:2023, EN
62717:2017+A2:2019, EN 62722-2-1:2023.

Made in PRC.



REDO GROUP S.R.L.

Str. Alexei Tolstoi, nr. 12, Bacău - 600093, ROMÂNIA.

Tel. +40 234 562452 / 514492 / 546620. Fax: +40 0234 546677.

www.redogroup.ro

Last update: 04/2025